

# theLeda B10L BK

N° de réf.: 1020691

**theben**

## Spots LED

Appliques à LED sans détecteur de mouvement

### Description des fonctions

- Projecteur à LED de 10 W
- Conçu pour un usage extérieur
- Appareil évolutif avec modules en option (module détecteur de mouvement, module capteur de luminosité)
- Projecteur rotatif à 360°
- Non dimmable

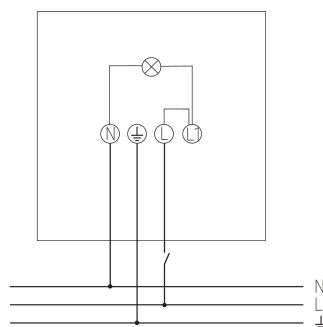
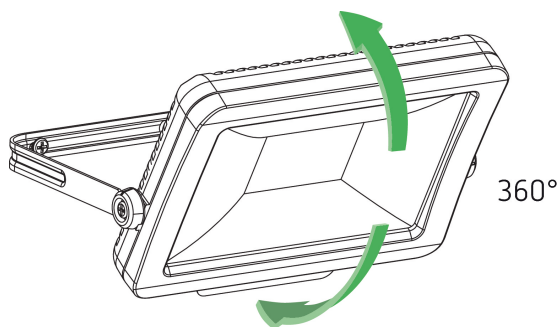


### Caractéristiques techniques

theLeda B10L BK	
Tension d'alimentation	230 V AC
Fréquence	50 Hz
Couleur	Blanc (similaire à RAL 9010)
Type de montage	Montage mural et au plafond, Extérieur
Puissance LED (flux lumineux)	1170 lm
Température de couleur	3000 K, blanc chaud

theLeda B10L BK	
Indice rendu des couleurs	< 80
Durée de vie	L80/B10/51.000 h
Hauteur de montage	2 - 3 m
Température ambiante	-20°C ... 40°C
Classe de protection	I
Indice de protection	IP 65

### Schémas de raccordement



Sous réserve de modifications ou d'erreurs

Pour plus d'informations, consulter: [www.theben.fr/produit/1020691](http://www.theben.fr/produit/1020691)

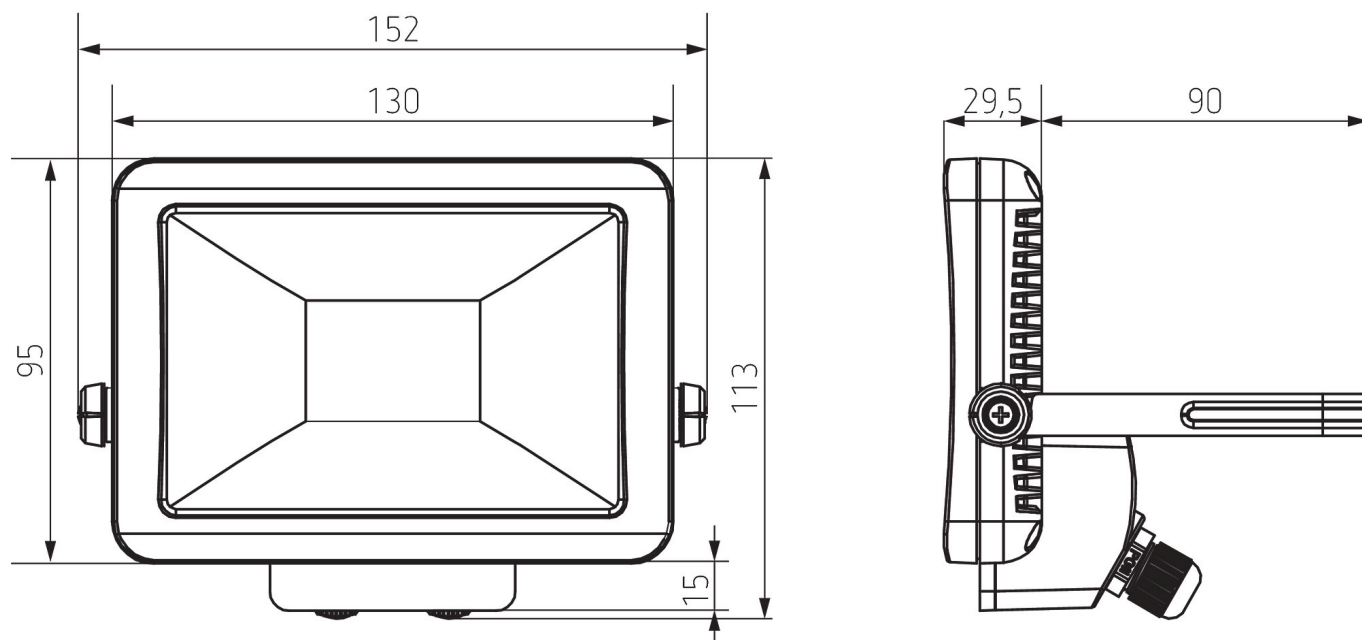
Les données de charge sont déterminées avec des illuminants sélectionnés à titre d'exemple et sont donc des données typiques en raison du grand nombre de produits disponibles.

# theLeda B10L BK

N° de réf.: 1020691

**theben**

## Plans d'encombrement



## Accessoires

**Détecteur de mouvement  
theLeda B BK**  
N° de réf.: 9070761



**Capteur de lumière theLeda B BK**  
N° de réf.: 9070763



**Détecteur de mouvement  
theLeda B BK**  
N° de réf.: 9070801



Sous réserve de modifications ou d'erreurs

Pour plus d'informations, consulter: [www.theben.fr/produit/1020691](http://www.theben.fr/produit/1020691)

Les données de charge sont déterminées avec des illuminants sélectionnés à titre d'exemple et sont donc des données typiques en raison du grand nombre de produits disponibles.